



Технические характеристики и эксплуатационные ограничения

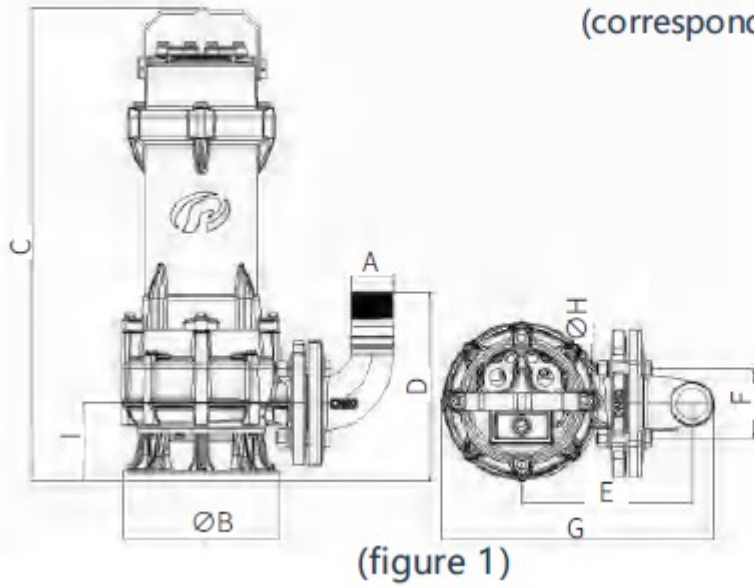
Модель насоса	50WQ20-45-7.5A
Подача, м ³ /ч	20
Напор, м.в.с	45
Мощность двигателя, кВт (2900 об/мин, 50Гц)	7.5
Выходной фланец, DN мм	50
Напряжение, В	400
Диапазон допустимой температуры перекачиваемой жидкости	-10°C ...+45°C
Класс энергосбережения	IE2
Степень защиты, IP	68
Насос предназначен для перекачивания серых и черных, не агрессивных к конструкционным материалам насоса, по своим физическим и химическим свойствам близким к воде.	

Конструкционные материалы насоса

Модель насоса	50WQ20-45-7.5A
Корпуса насоса	Серый чугун
Рабочее колесо	Серый чугун
Механическое уплотнение	Графит/карбид кремния
Вал	Нерж. сталь SS304

Установочные размеры серии 50WQ20-45-7.5A

Installation dimension drawing 1
(corresponding to Table 1)



A, мм	B, мм	C, мм	D, мм	E, мм	F, мм	G, мм	H, мм	I, мм
50	310	812.7	274	270.2	78	450	12	144.5

Характеристические кривые 50WQ20-45-7.5A $n \approx 2900$ об/мин

