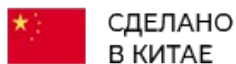


Лист технических данных - насос PSTC 50-160/55



Технические характеристики и эксплуатационные ограничения

| Модель насоса | PSTC 50-160/55 |
|---|------------------|
| Подача, м ³ /ч | 36 – 84 |
| Напор, м.в.с | 30.6 – 14.8 |
| Мощность двигателя, кВт (2900 об/мин, 50Гц) | 5.5 |
| Входной – Выходной фланец, DN мм | 65 x 50 |
| Напряжение, В | 400/690 |
| Диапазон допустимой температуры перекачиваемой жидкости | -10°C ... +120°C |
| Диапазон допустимой температуры окружающей среды | -10°C ... +50°C |
| Класс энергосбережения двигателя | YE3 |
| Частота вращения, об/мин | 2900 |
| Степень защиты, IP | 55 |

Насос предназначен для перекачивания чистых невзрывоопасных жидкостей, без механических и волокнистых включений, не агрессивных к конструкционным материалам насоса, по своим физическим и химическим свойствам близким к воде. Модификация (N) – стандартное исполнение.

Конструкционные материалы насоса

| Модель насоса | PSTC 50-160/55 |
|-------------------------|-----------------------|
| Корпуса насоса | Серый чугун |
| Рабочее колесо | Чугун |
| Механическое уплотнение | Графит/карбид кремния |
| Вал | Нерж. сталь 304 |
| Уплотнительные кольца | Нитриловый каучук NBR |

Рабочие параметры серии PSTC 50

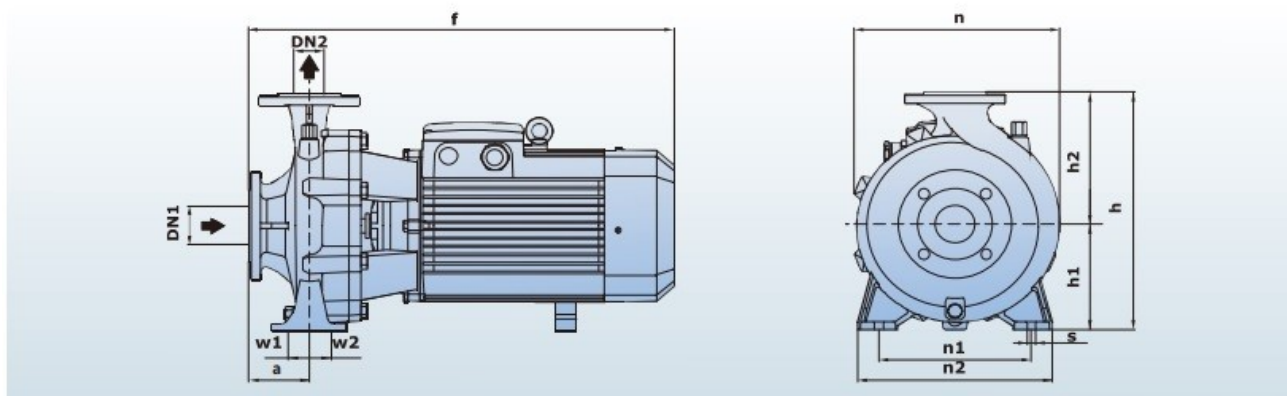
ТЕХНИЧЕСКИЕ ДАННЫЕ

50Гц n=2900 1/min

| | DN мм | Мощность двигателя кВт л.с. | | Q - Подача (м³/ч) | | | | | | | | | | | | | | | | |
|------------------|----------|--------------------------------|------|-------------------|-----|-----|-----|-----|-----|-----|------|------|------|------|------|------|------|------|------|------|
| | | | | H - Напор (м) | | | | | | | | | | | | | | | | |
| | | | | л/мин | 100 | 150 | 250 | 300 | 400 | 450 | 600 | 700 | 800 | 900 | 1200 | 1400 | 1500 | 1800 | 2000 | 2300 |
| | | | | 0 | 6 | 9 | 15 | 18 | 24 | 27 | 36 | 42 | 48 | 54 | 72 | 84 | 90 | 108 | 120 | 138 |
| PSTC 50-125/22 | 65x50 | 2.2 | 3 | 17 | - | - | - | - | - | - | 15.4 | 14 | 12.8 | 11.5 | 6.5 | - | - | - | - | - |
| PSTC 50-125/30 | 65x50 | 3 | 4 | 20 | - | - | - | - | - | - | 18.8 | 18 | 17 | 15.6 | 11 | - | - | - | - | - |
| PSTC 50-125/40 | 65x50 | 4 | 5.5 | 24 | - | - | - | - | - | - | 23.1 | 23 | 21.5 | 20.3 | 15.8 | 11.8 | - | - | - | - |
| ● PSTC 50-160/55 | 65x50 | 5.5 | 7.5 | 32 | - | - | - | - | - | - | 30.6 | 30 | 28 | 26.6 | 20.5 | 14.8 | - | - | - | - |
| PSTC 50-160/75 | 65x50 | 7.5 | 10 | 40 | - | - | - | - | - | - | 38 | 37 | 36 | 34.4 | 29 | 24 | 21 | - | - | - |
| PSTC 50-200/92 | 65x50 | 9.2 | 12.5 | 50.5 | - | - | - | - | - | - | 46.8 | 45 | 43 | 40.9 | 32.5 | 26.7 | - | - | - | - |
| PSTC 50-200/110 | 65x50 | 11 | 15 | 57.5 | - | - | - | - | - | - | 53.5 | 52 | 50 | 47.5 | 40 | 34 | 29 | - | - | - |
| PSTC 50-200/150 | 65x50 | 15 | 20 | 62 | - | - | - | - | - | - | 58 | 56.5 | 54.5 | 52 | 44.5 | 39 | 35.5 | - | - | - |
| PSTC 50-250/150 | 65x50 | 15 | 20 | 68.5 | - | - | - | - | - | - | 64 | 63 | 61.5 | 59 | 50 | 41 | - | - | - | - |
| PSTC 50-250/185 | 65x50 | 18.5 | 25 | 79 | - | - | - | - | - | - | 75.8 | 74.8 | 74 | 71.5 | 63.5 | 55.5 | 47 | - | - | - |
| PSTC 50-250/220 | 65x50 | 22 | 30 | 89.5 | - | - | - | - | - | - | 86 | 85.3 | 84 | 81.5 | 73.5 | 63.5 | 57 | - | - | - |

Установочные размеры серии PSTC 50

РАЗМЕРЫ И ВЕС

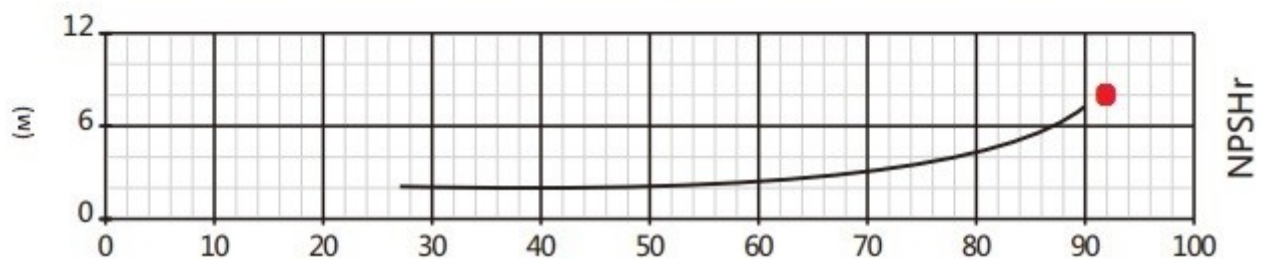
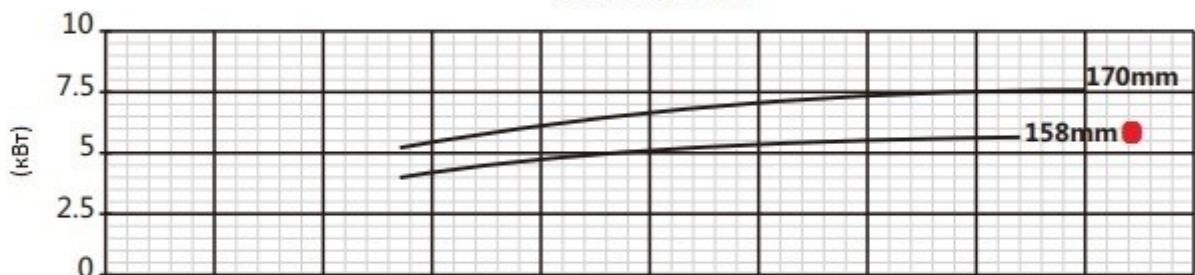
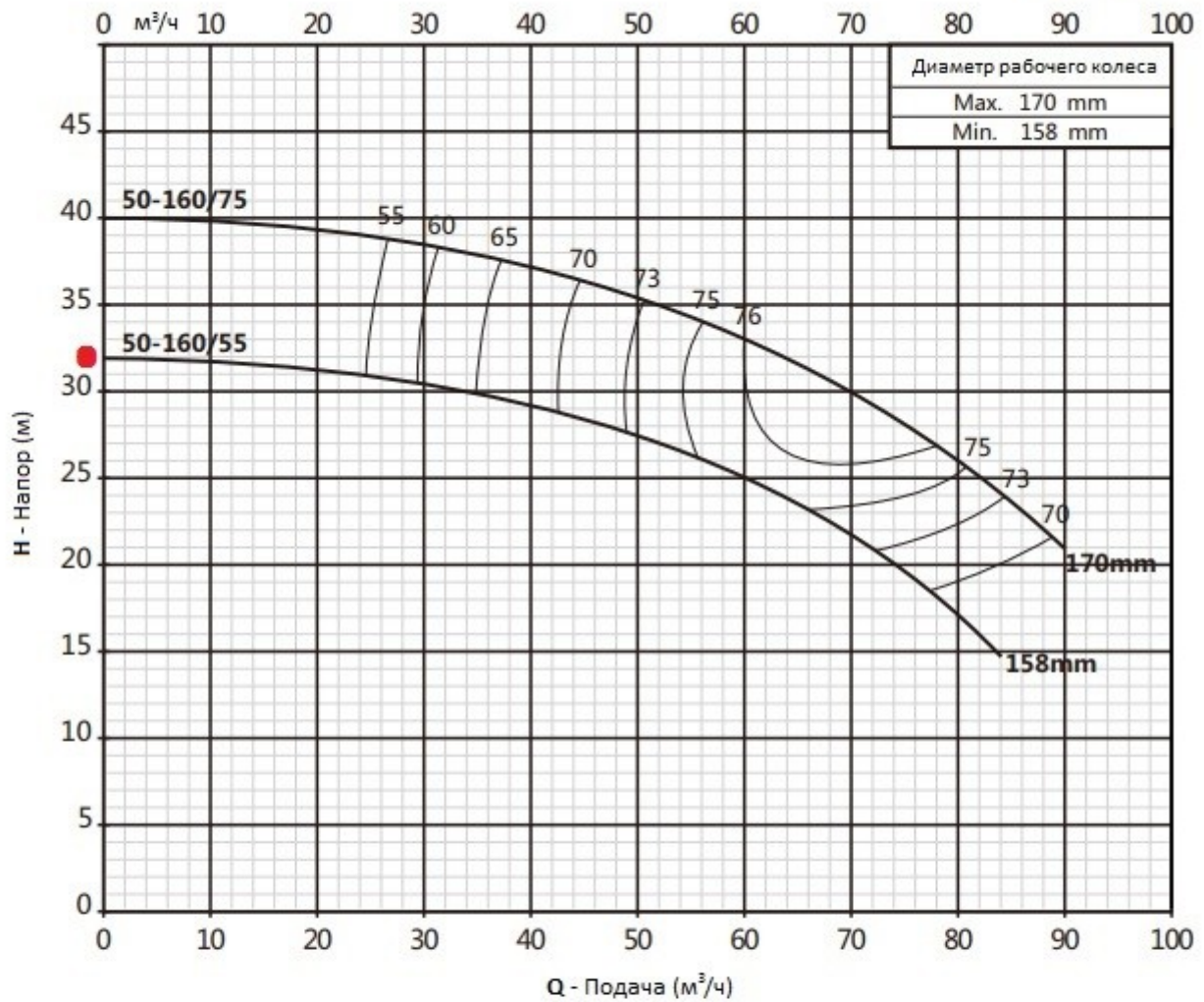


| Модель | Размеры (мм) | | | | | | | | | | | | | Вес (кг) 3~ (фазы) |
|-------------------------|--------------|-----|-----|-----|-----|-----|-----|-----|-----|-----|-------|----|----|-----------------------|
| | DN1 | DN2 | a | f | h | h1 | h2 | n | n1 | n2 | w1 | w2 | s | |
| PSTC 50-125/22 | 65 | 50 | 102 | 525 | 305 | 135 | 170 | 263 | 190 | 245 | 37 | 37 | 15 | 148/153/183 |
| PSTC 50-125/30 | | | | | | | | | | | | | | |
| PSTC 50-125/40 | | | | | | | | | | | | | | |
| ● PSTC 50-160/55-75 | | | 110 | 560 | 348 | 164 | 193 | 270 | 212 | 262 | 64/71 | | | |
| PSTC 50-200/92 | | | 104 | 722 | 392 | 186 | 206 | 307 | 232 | 310 | | 90 | | |
| PSTC 50-200/110 | | | 102 | 720 | 416 | 186 | 230 | 330 | 250 | 327 | 49 | | 49 | |
| PSTC 50-200/150 | | | | | | | | | | | | | | |
| PSTC 50-250/150-185-220 | | | | | | | | | | | | | | |

Характеристические кривые

50-160

2900 об/мин



Пояснение к графикам: Н – напор в м.в.с., Q – подача в м³/ч, NPSHr – потери давления на всасывании, кВт – потребляемая мощность в кВт. Измерения проводились для чистой воды, температурой 20°С и вязкостью 1 мм²/с