

# Насос Purity – модель PTD40-16G/2, 100590550



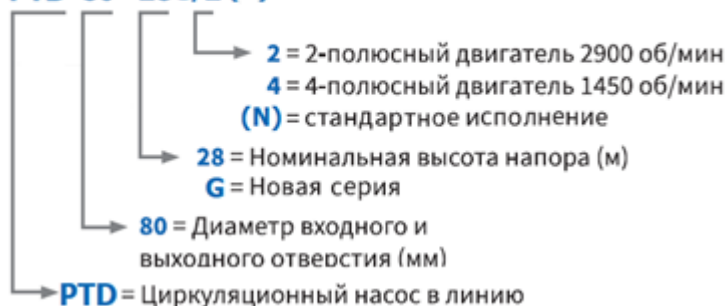
СДЕЛАНО  
В КИТАЕ



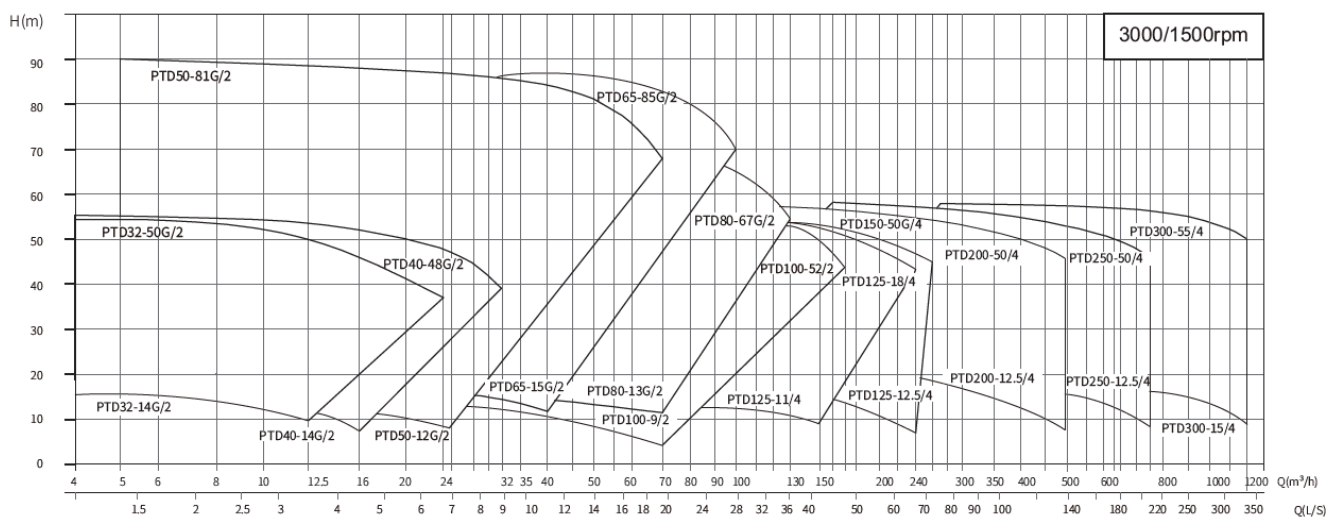
Линейный циркуляционный насос серии PTD представляет собой одноступенчатый центробежный насос. Детали насоса отлиты с высокой точностью, что делает канал подачи гладким, потери на трение минимальными, а эффективность насоса высокой. Насосы имеют компактную конструкцию, просты в монтаже и демонтаже и могут быть напрямую подключены к трубопроводу. Поверхность корпуса насоса, рабочего колеса и соединительных деталей обработана электрофорезным покрытием, что обеспечивает высокую антикоррозийную стойкость. Насосы предназначены для перекачивания различных чистых невзрывоопасных жидкостей, без механических и волокнистых включений, не агрессивных к конструкционным материалам насоса, по своим физическим и химическим свойствам близким к воде. Основное применение находят в системах водоснабжения, отопления, вентиляции и кондиционирования для поддержания комфортного микроклимата в зданиях и помещениях.

## Код модели (например):

### PTD 80 - 28G/2 (N)



## ОБЛАСТЬ ПРИМЕНЕНИЯ



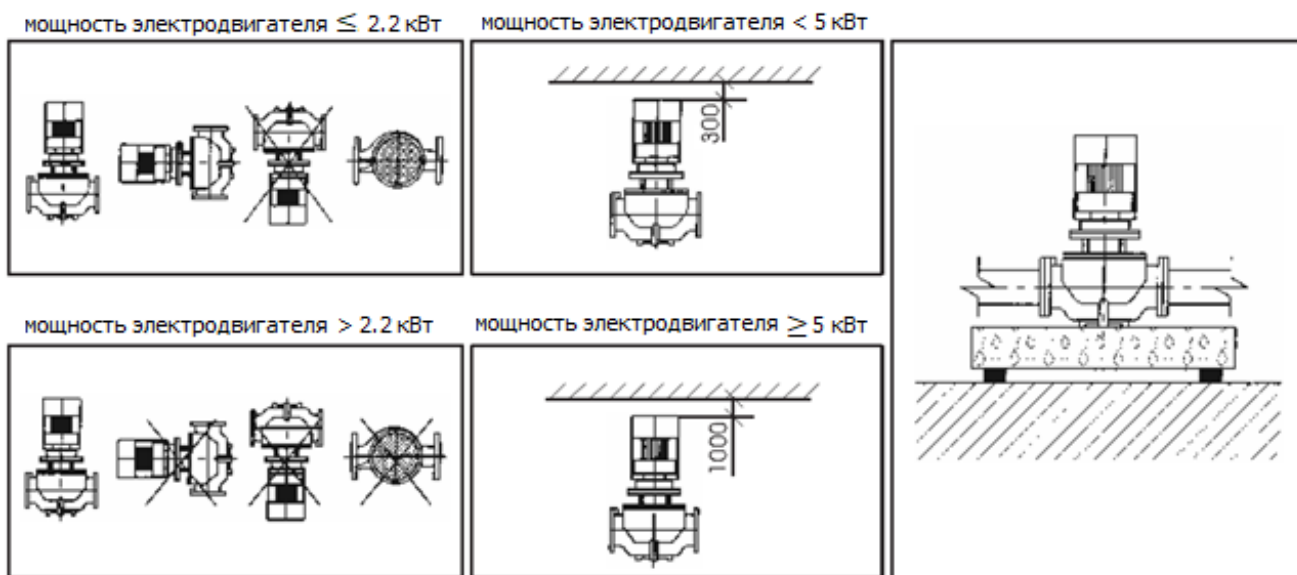
## Технические характеристики и эксплуатационные ограничения

Модель насоса	PTD40-16G/2
Номинальная подача, (оптимальный диапазон подачи), м <sup>3</sup> /ч	12,5 (7,5 – 15,6)
Номинальный напор, (оптимальный диапазон напора), м	16 (19,1 – 13)
Мощность двигателя, кВт (2900 об/мин, 50Гц)	1,1
Диаметр входного и выходного отверстий, мм	40 - 40
Напряжение, В	400
Диапазон допустимой температуры перекачиваемой жидкости, °С	-15 ... +110
Диапазон допустимой температуры окружающей среды, °С	0 ... +40
Класс энергетической эффективности	3
Степень защиты, IP	55
Номинальный ток, А	2,4
Максимальное рабочее давление, бар	16
Вес, кг	32
Размеры насоса, мм	320*193*451
Межфланцевое расстояние, мм	320

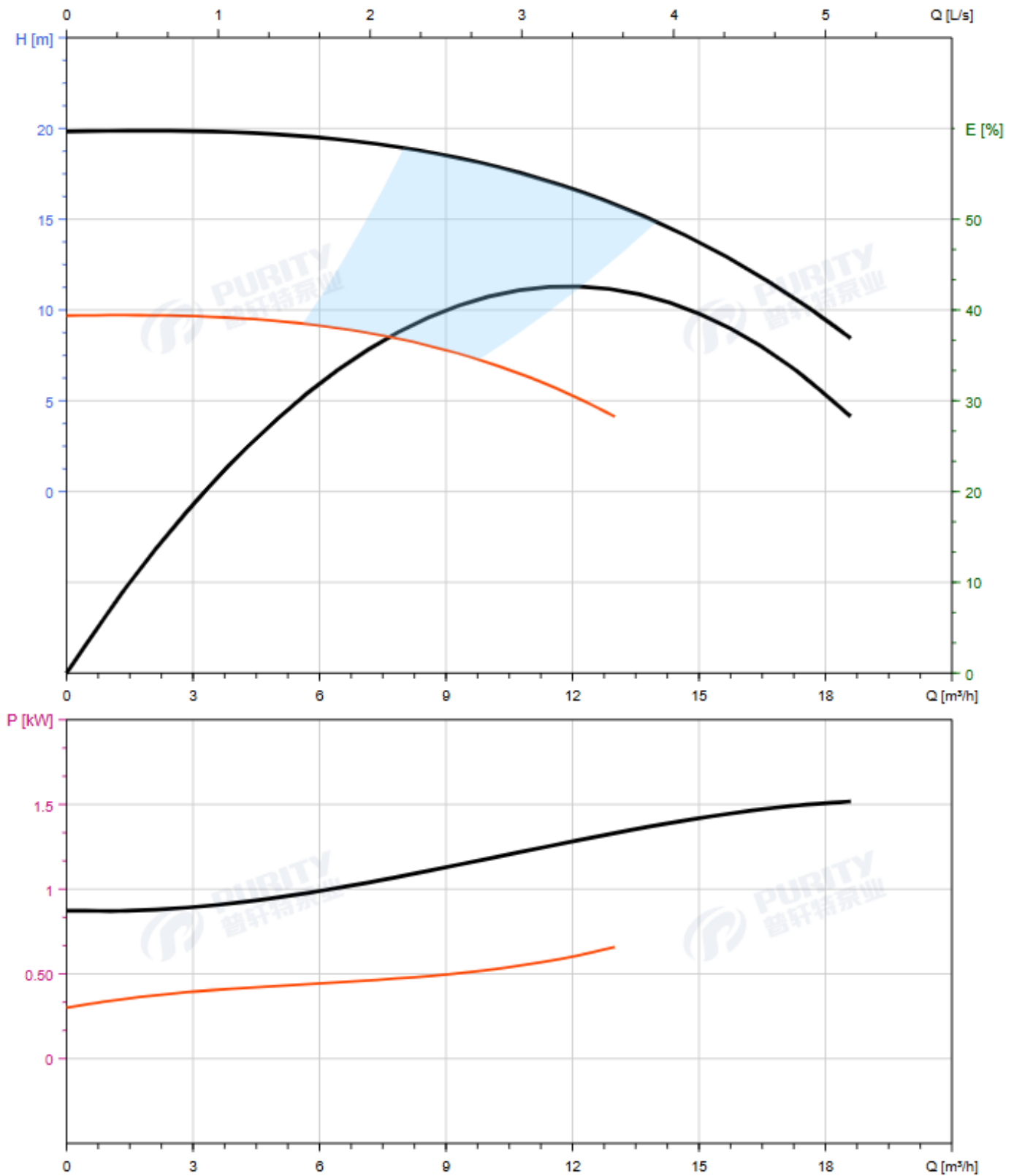
## Конструкционные материалы насоса

Модель насоса	PTD40-16G/2
Корпуса насоса	Серый чугун HT200
Рабочее колесо	Серый чугун HT200
Механическое уплотнение	TDS-28 - Graphite Silicon Carbide + EPDM
Вал	сталь45# + нержавеющая сталь 304
Уплотнительное кольцо	EPDM

## Допустимые варианты монтажа

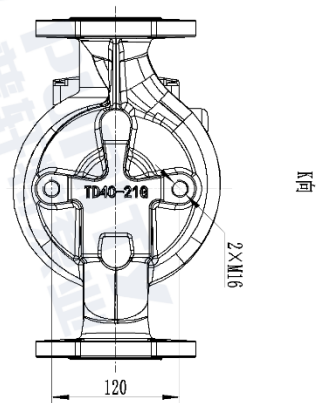
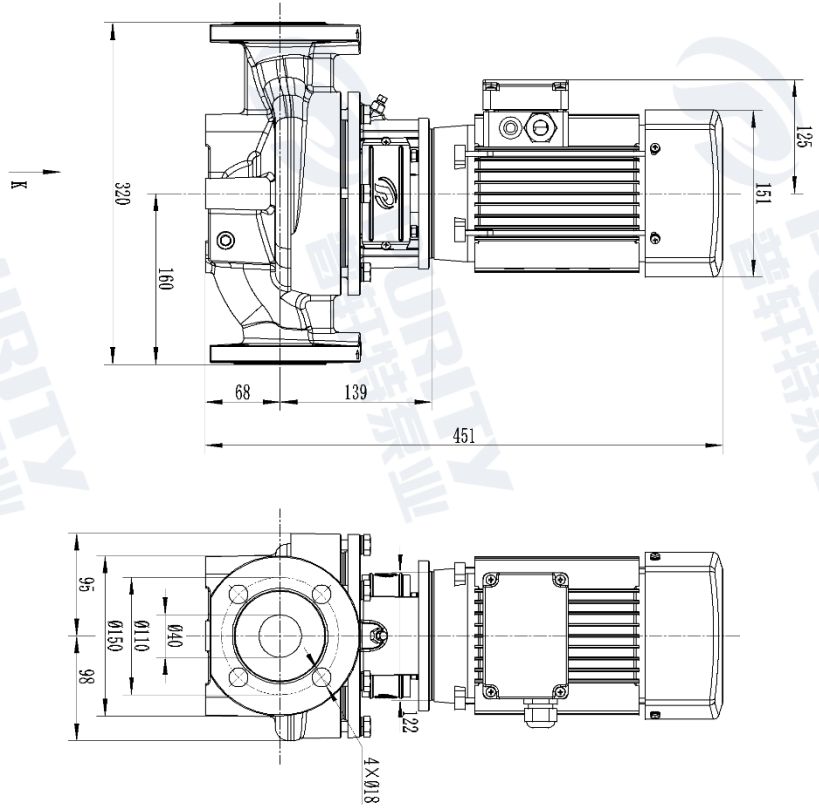


# Характеристические кривые насоса PURITY PTD 40-16G/2



Кривые основаны на измерениях характеристик для чистой воды, температурой 20°C

# Габаритные и установочные размеры РТD40-16G/2



РТD40-16G-1.1/2

РТD40-16G/2

## Детализировка насоса PTD40-16G/2

